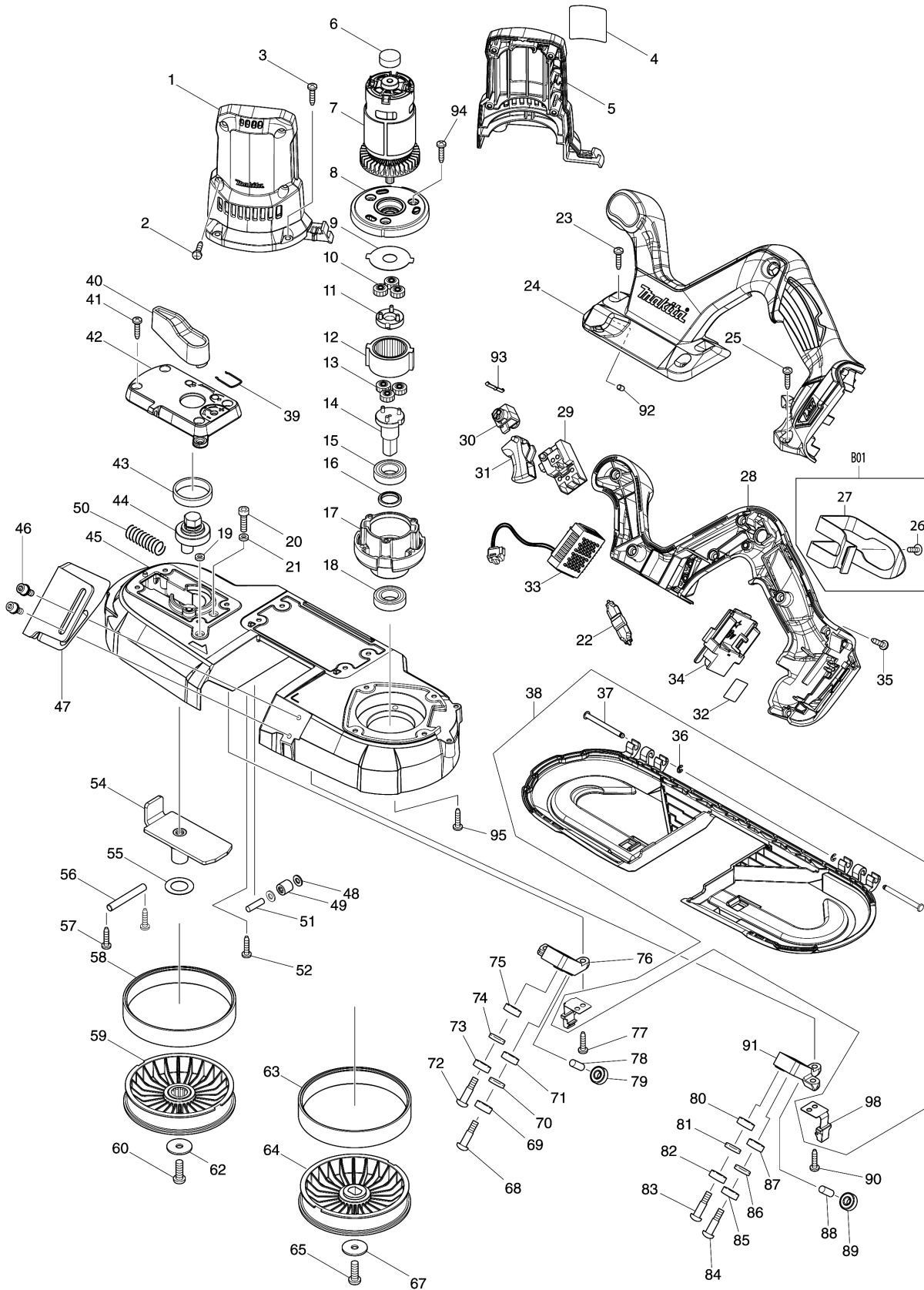


Model No.DPB182 CORDLESS PORTABLE BAND SAW





Model No.DPB182 CORDLESS PORTBABLE BAND SAW

Položaj	Številka dela	Opis	Sprememba	Količina	New/Old	Opcijsko 1	Opcijsko 2	Opomba
001	187711-5	MOTOR HOUSING SET		1	*			
D10		INC. 5			*			
001-1	187711-5	MOTOR HOUSING SET	>	1				
D10		INC. 5						
002	266326-2	Pločevinasti vijak 4x18 UB1103		4				
003	266034-5	Pločevinasti vijak 5604R		4				
004	855M88-1	DPB182 NAME PLATE		1	*			
004-1	855M88-1	DPB182 NAME PLATE	<	1				
005	187711-5	MOTOR HOUSING SET		1	*			
D10		INC. 1			*			
005-1	187711-5	MOTOR HOUSING SET	>	1				
D10		INC. 1						
006	421940-3	Pokrov		1				
007	629400-1	DC MOTOR		1				
008	454650-7	GEAR HOUSING COVER		1				
009	267855-8	LOCK WASHER		1				
010	227331-4	SPUR GEAR 14		3				
011	144386-3	SPUR GEAR 7 COMPLETE		1				
012	227332-2	INTERNAL GEAR 36		1				
013	226900-8	SPUR GEAR 14		3				
014	140J06-7	SPINDLE COMPLETE		1				
015	211242-3	Kroglični ležaj 6902ZZ		1	*			
015-1	210153-9	BALL BEARING 6902ZZ	O	1				
016	257348-3	RING 15		1				
017	319793-1	GEAR HOUSING		1				
018	211242-3	Kroglični ležaj 6902ZZ		1	*			
018-1	210153-9	BALL BEARING 6902ZZ	O	1				
019	262130-7	Poliuretanski obroč 4		1				
020	265382-9	Īnbus vijak M5x20		1				
021	262130-7	Poliuretanski obroč 4		1				
023	266034-5	Pločevinasti vijak 5604R		4				
024	187763-6	HANDLE SET		1				
C10	252126-6	Šesterokotna matica M4-7 MT070		2				
C20	263005-3	Gumi zatič 6		2				
D10		INC. 28						
025	266034-5	Pločevinasti vijak 5604R		2				
028	187763-6	HANDLE SET		1				
C10	252126-6	Šesterokotna matica M4-7 MT070		2				
C20	263005-3	Gumi zatič 6		2				
D10		INC. 24						
029	650705-8	SWITCH TG73BDS-1		1				

Please order the parts with part number.

Print Date 30/10/2020

Model No.DPB182 CORDLESS PORTBABLE BAND SAW

Položaj	Številka dela	Opis	Sprememba	Količina	New/Old	Opcijsko 1	Opcijsko 2	Opomba
030	419504-5	LOCK OFF BUTTON		1				
031	454651-5	SWITCH LEVER		1				
032	855M95-4	DPB182 SERIAL NO. LABEL		1				
033	632L42-4	CONTROLLER UNIT		1				
C10	654208-4	RECEPTACLE		1				
C20	654069-2	RECEPTACLE		1				
034	643874-2	TERMINAL		1				
035	266326-2	Pločevinasti vijak 4x18 UB1103		7				
039	231955-0	Vzmetna podložka 12		1				
040	272230-5	Ročica pritrdilne matice 54		1				
041	266034-5	Pločevinasti vijak 5604R		4				
042	459084-9	LEVER HOLDER		1				
043	214408-4	PLANE BEARING 30		1				
044	326351-6	LEVER SHAFT		1				
045	140J09-1	FRAME COMPLETE		1				
C10	424736-1	SPONGE		1				
C20	263005-3	Gumi zatič 6		1				
046	922218-2	Īnbus vijak M5x14 MEM427		2				
047	346728-9	STOPPER PLATE		1				
048	267010-2	Ploska podložka 5		2				
049	212199-1	NEEDLE BEARING 510		1				
050	234313-9	COMPRESSION SPRING 9		1				
051	256155-1	Zatič 5		1				
052	266034-5	Pločevinasti vijak 5604R		1				
054	162564-3	SLIDE PLATE		1				
055	267164-5	Ploska kovinska podložka 4 N5900B		1				
056	268241-6	Zatič 6		1				
057	266034-5	Pločevinasti vijak 5604R		2				
058	424589-8	RUBBER TIRE		1				
059	140J07-5	WHEEL COMPLETE A		1				
060	265484-1	Īnbus vijak M6x18		1				
062	267173-4	FLAT WASHER 6		1				
063	424589-8	RUBBER TIRE		1				
064	459087-3	WHEEL B		1				
065	265484-1	Īnbus vijak M6x18		1				
067	267173-4	FLAT WASHER 6		1				
068	251337-0	Vijak z nizko cilindrično glavo 16		1				
069	210187-2	BALL BEARING 696ZZ		1				
070	941152-7	Ploska kovinska podložka 6		1				
071	210187-2	BALL BEARING 696ZZ		1				

Model No.DPB182 CORDLESS PORTBABLE BAND SAW

Položaj	Številka dela	Opis	Sprememba	Količina	New/Old	Opcijsko 1	Opcijsko 2	Opomba
072	251337-0	Vijak z nizko cilindrično glavo 16		1				
073	210187-2	BALL BEARING 696ZZ		1				
074	941152-7	Ploska kovinska podložka 6		1				
075	210187-2	BALL BEARING 696ZZ		1				
076	319400-6	UPPER HOLDER 42		1				
077	266034-5	Pločevinasti vijak 5604R		2				
078	256033-5	Zatič 6		1				
079	210187-2	BALL BEARING 696ZZ		1				
080	210187-2	BALL BEARING 696ZZ		1				
081	941152-7	Ploska kovinska podložka 6		1				
082	210187-2	BALL BEARING 696ZZ		1				
083	251337-0	Vijak z nizko cilindrično glavo 16		1				
084	251337-0	Vijak z nizko cilindrično glavo 16		1				
085	210187-2	BALL BEARING 696ZZ		1				
086	941152-7	Ploska kovinska podložka 6		1				
087	210187-2	BALL BEARING 696ZZ		1				
088	256033-5	Zatič 6		1				
089	210187-2	BALL BEARING 696ZZ		1				
090	266034-5	Pločevinasti vijak 5604R		2				
091	319074-3	LOWER HOLDER 42		1				
092	263002-9	Gumi zatič 4		1				
093	232201-4	Listnata vzmet		1				
094	266034-5	Pločevinasti vijak 5604R		3				
095	266034-5	Pločevinasti vijak 5604R		3				
A01	783202-0	Īnbus ključ 4mm		1				
A02	B-40559	Žagin list za tračno žago 835x13mmx18TPI,za PB181D		1				

Please order the parts with part number.

Print Date 30/10/2020